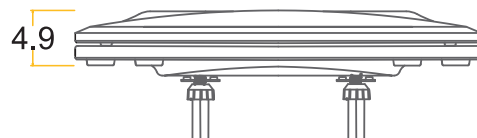
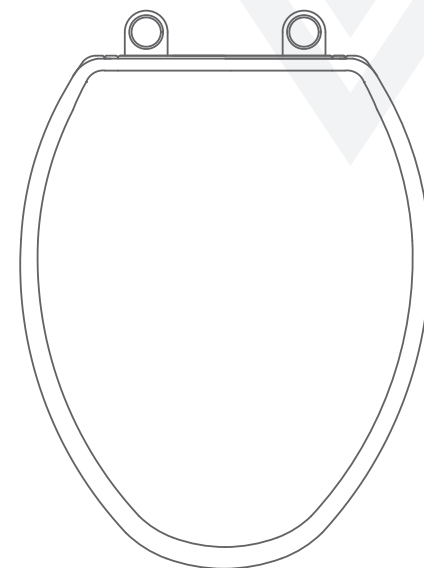
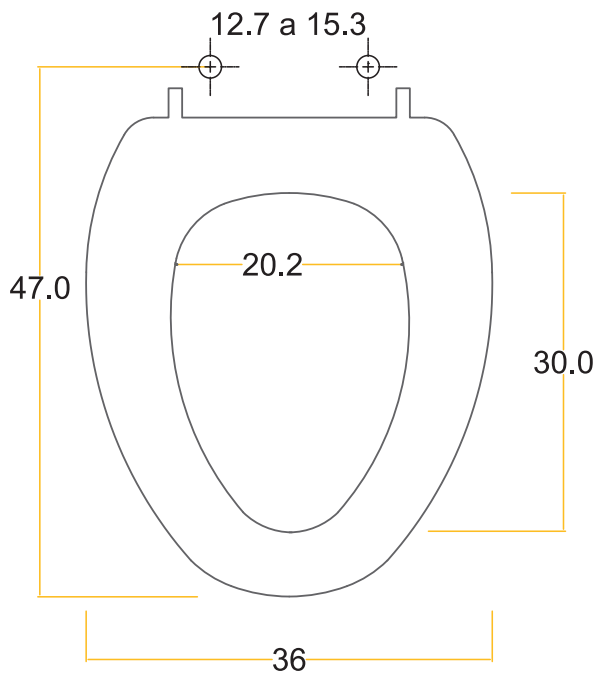


Detalle de ensamble

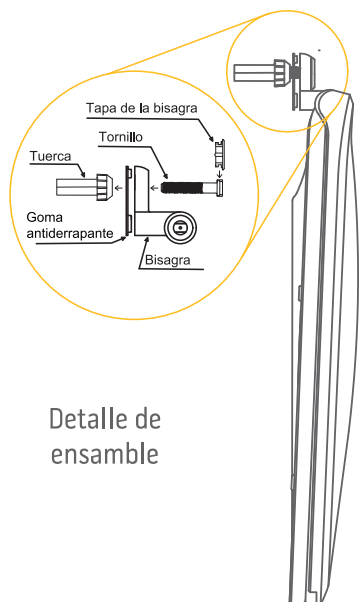


## ESPECIFICACIONES

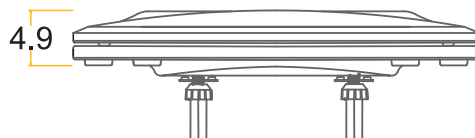
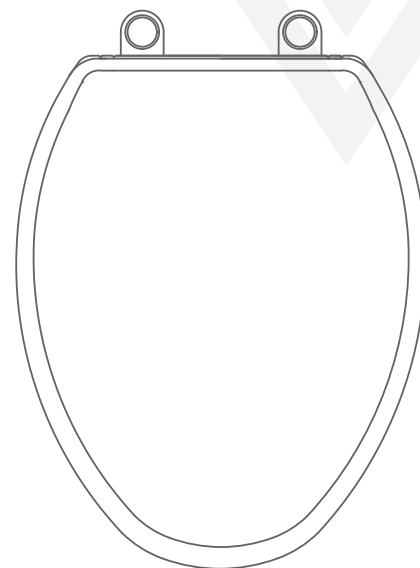
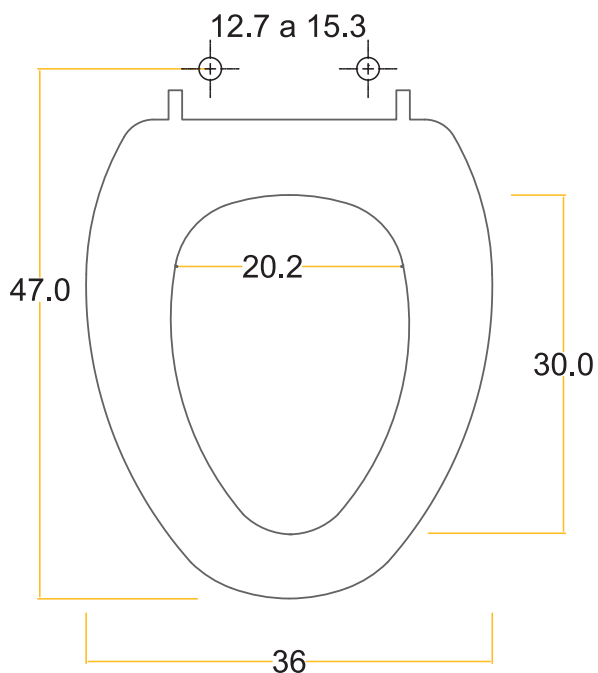
Producto	Asiento para WC
Para WC de forma	Alargada
Modelo	M 100 Cierre Normal
Tipo de Aro	Cerrado
Ancho	36 centímetros
Largo	Ajustable de 46.2 a 47.8 cm
Alto	4.9 centímetros
Peso total de la pieza	1145 gramos
Material de fabricación	Polipropileno 100% virgen
Tipo de Empaque	Bolsa, caja individual y caja master
Contenido por Caja Master	8 piezas
Medidas de Caja Master	49.9 x 53.5 x 38.4 cms Aprox.
Peso Neto por Caja Master	12.28 ± 0.4 kilogramos

Acotaciones en centímetros. Peso y medida del asiento aproximada.

Documento propiedad de Asientos Sanitarios Nacionales S.A. de C.V. Prohibida la reproducción total o parcial de esta ficha sin la autorización escrita de sus propietarios.



Detalle de ensamble



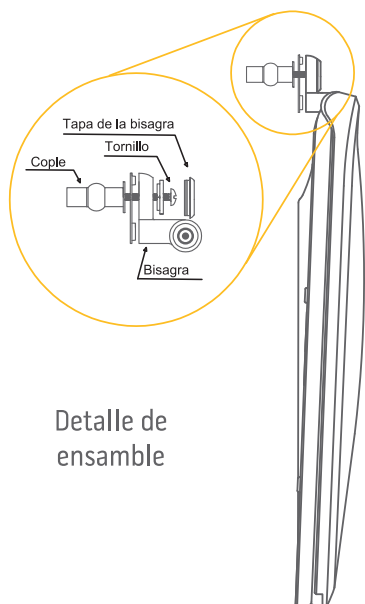
## ESPECIFICACIONES

Producto	Asiento para WC
Para WC de forma	Alargada
Modelo	M 100 Cierre Lento
Tipo de Aro	Cerrado
Ancho	36 centímetros
Largo	Ajustable de 46.2 a 47.8 cm
Alto	4.9 centímetros
Peso total de la pieza	1145 gramos
Material de fabricación	Polipropileno 100% virgen
Tipo de Empaque	Bolsa, caja individual y caja master
Contenido por Caja Master	8 piezas
Medidas de Caja Master	49.9 x 53.5 x 38.4 cms Aprox.
Peso Neto por Caja Master	12.28 ± 0.4 kilogramos

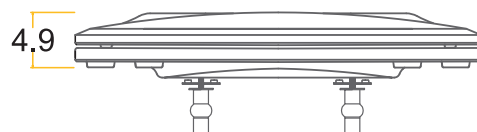
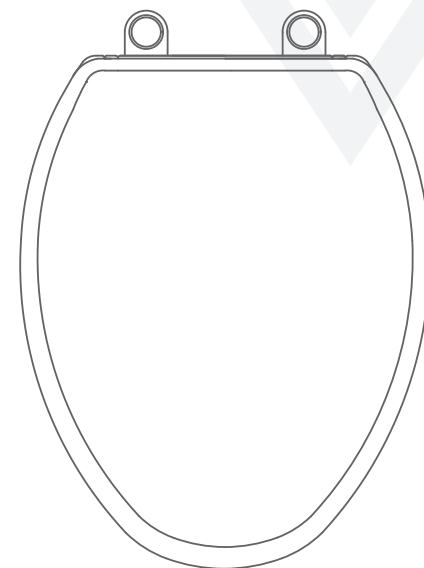
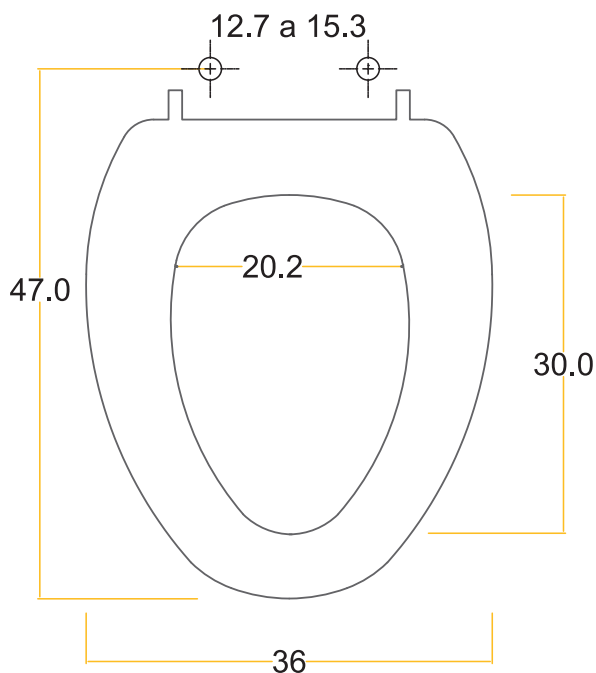
Acotaciones en centímetros. Peso y medida del asiento aproximada.

Documento propiedad de Asientos Sanitarios Nacionales S.A. de C.V.  
Prohibida la reproducción total o parcial de esta ficha sin la autorización escrita de sus propietarios.

# VICAR®



Detalle de ensamble



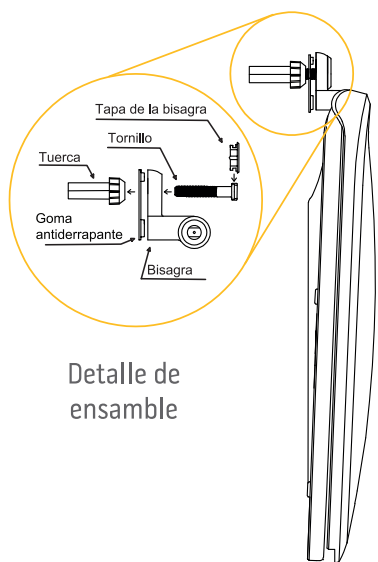
## ESPECIFICACIONES

Producto	Asiento para WC
Para WC de forma	Alargada
Modelo	M 100 Cierre Lento TOP
Tipo de Aro	Cerrado
Ancho	36 centímetros
Largo	Ajustable de 46.2 a 47.8 cm
Alto	4.9 centímetros
Peso total de la pieza	1170 gramos
Material de fabricación	Polipropileno 100% virgen
Tipo de Empaque	Bolsa, caja individual y caja master
Contenido por Caja Master	8 piezas
Medidas de Caja Master	49.2 cms x 38.2 cms x 52.5 cms
Peso Neto por Caja Master	11.75 kilogramos

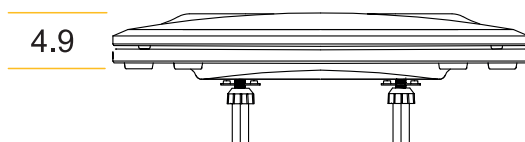
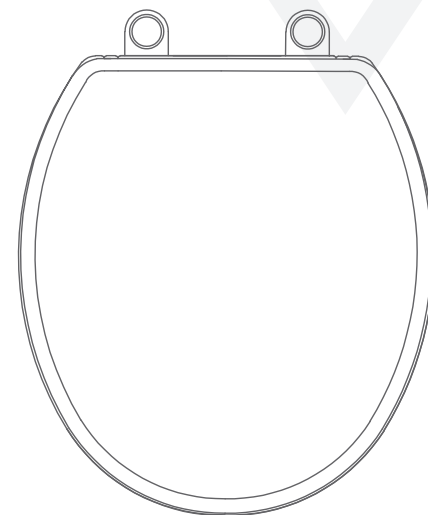
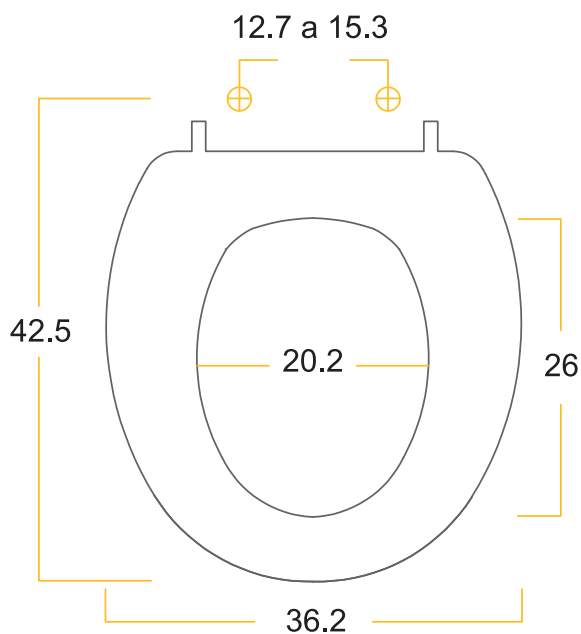
Acotaciones en centímetros. Peso y medida del asiento aproximada.

Documento propiedad de Asientos Sanitarios Nacionales S.A. de C.V.  
Prohibida la reproducción total o parcial de esta ficha sin la autorización escrita de sus propietarios.

# VICAR®



Detalle de ensamble

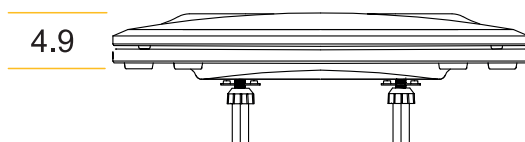
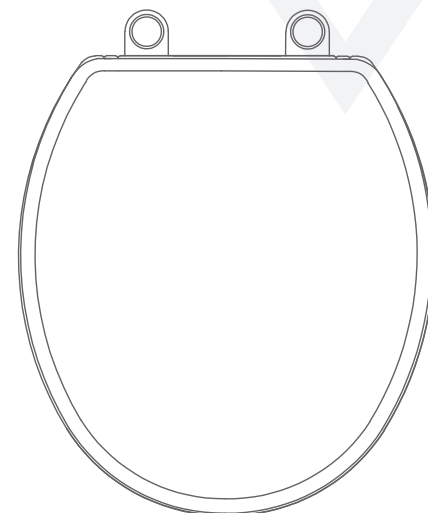
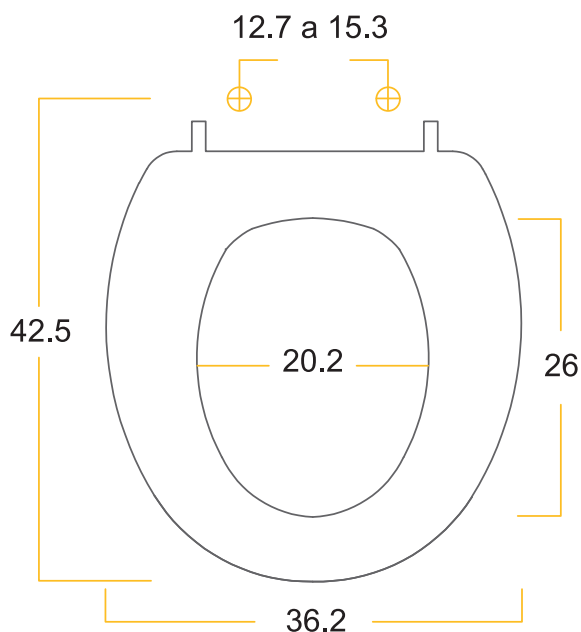
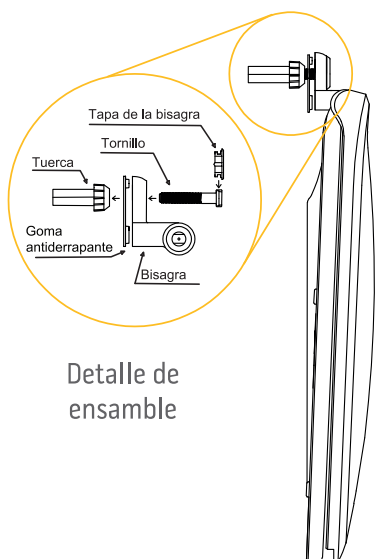


## ESPECIFICACIONES

Producto	Asiento para WC
Para WC de forma	Redonda
Modelo	M 200 Redondo Cierre Normal
Tipo de Aro	Cerrado
Ancho	36 centímetros
Largo	Ajustable de 41.7 a 43.3 cm
Alto	4.9 centímetros
Peso total de la pieza	1110 gramos
Material de fabricación	Polipropileno 100% virgen
Tipo de Empaque	Bolsa, polypack, caja individual y master
Contenido por Caja Master	9 piezas
Medidas de Caja Master	50.0 x 39.0 x 54.0 cms Aprox.
Peso Neto por Caja Master	12.55 Kilogramos

Acotaciones en centímetros. Peso y medida del asiento aproximada.

Documento propiedad de Asientos Sanitarios Nacionales S.A. de C.V. Prohibida la reproducción total o parcial de esta ficha sin la autorización escrita de sus propietarios.



## ESPECIFICACIONES

Producto	Asiento para WC
Para WC de forma	Redonda
Modelo	M 200 Redondo Cierre Lento
Tipo de Aro	Cerrado
Ancho	36 centímetros
Largo	Ajustable de 41.7 a 43.3 cm
Alto	4.9 centímetros
Peso total de la pieza	1130 gramos
Material de fabricación	Polipropileno 100% virgen
Tipo de Empaque	Bolsa, polypack, caja individual y master
Contenido por Caja Master	9 piezas
Medidas de Caja Master	50.0 x 39.0 x 54.0 cms Aprox.
Peso Neto por Caja Master	12.73 Kilogramos

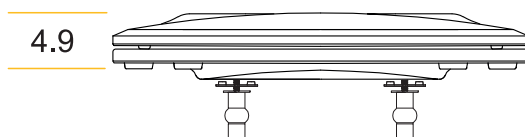
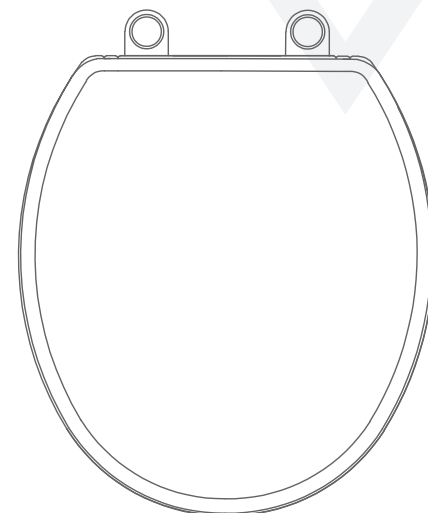
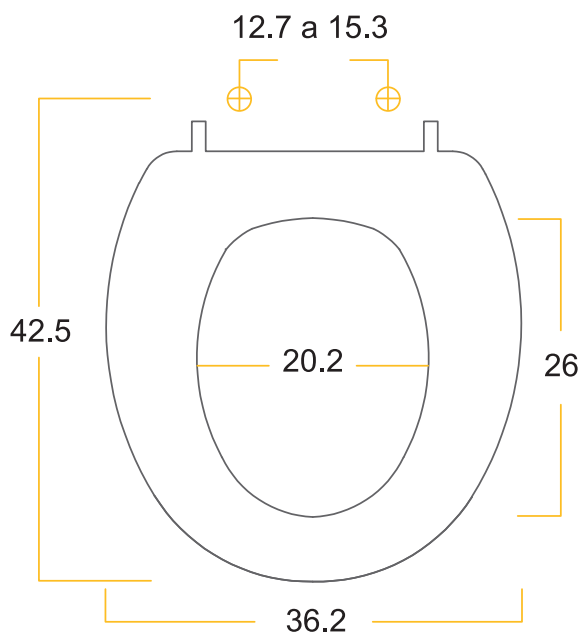
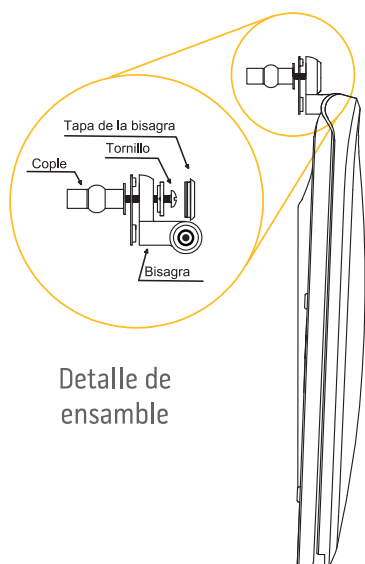
Acotaciones en centímetros. Peso y medida del asiento aproximada.

Documento propiedad de Asientos Sanitarios Nacionales S.A. de C.V. Prohibida la reproducción total o parcial de esta ficha sin la autorización escrita de sus propietarios.

Asiento redondo

**M-200 CIERRE LENTO TOP**

(IDEAL PARA ONE PIECE)



## ESPECIFICACIONES

Producto	Asiento para WC
Para WC de forma	Redonda
Modelo	M 200 Redondo Cierre Lento TOP
Tipo de Aro	Cerrado
Ancho	36 centímetros
Largo	Ajustable de 41.7 a 43.3 cm
Alto	4.9 centímetros
Peso total de la pieza	1150 gramos
Material de fabricación	Polipropileno 100% virgen
Tipo de Empaque	Bolsa, polypack, caja individual y master
Contenido por Caja Master	9 piezas
Medidas de Caja Master	50.0 x 39.0 x 54.0 cms Aprox.
Peso Neto por Caja Master	12.95 Kilogramos

Acotaciones en centímetros. Peso y medida del asiento aproximada.

Documento propiedad de Asientos Sanitarios Nacionales S.A. de C.V. Prohibida la reproducción total o parcial de esta ficha sin la autorización escrita de sus propietarios.

**VICAR**®